

СОГЛАСОВАНО

Начальник отдела образования  
администрации Приморского района  
Санкт-Петербурга

 О.В. Горячая  
«\_\_» \_\_\_\_\_ 2025 г.

СОГЛАСОВАНО

Директор ГБУ ДППО ЦПКС  
«Информационно-методический центр»  
Приморского района Санкт-Петербурга

 С.П. Демидова  
«\_\_» \_\_\_\_\_ 2025 г.



УТВЕРЖДЕНО

Приказом директора  
ГБУ ДО «Молодежный творческий  
Форум Китеж плюс»

от 16.06.2025 № 731-р

 И.А.Кендыш



### ПОЛОЖЕНИЕ

о проведении районной акции юных инспекторов движения  
Приморского района Санкт-Петербурга  
«Скорость — не главное!»

Санкт-Петербург  
2025

## **1. Общие положения**

Районная акция детского общественного движения «Юный инспектор движения» Приморского района Санкт-Петербурга «Скорость — не главное!» (далее — Акция), проводится в образовательных организациях Приморского района в соответствии с планом проведения совместных мероприятий Управления Госавтоинспекции ГУ МВД России по г. Санкт-Петербургу и Ленинградской области, Комитета по образованию Санкт—Петербурга и Санкт- Петербургского городского и Ленинградского областного отделения Всероссийской общественной организации «Всероссийское Общество Автомобилистов», направленных на предупреждение детского дорожно-транспортного травматизма, на 2025-2026 учебный год в рамках городского марафона «Калейдоскоп безопасности».

**Цель Акции:** привлечение внимания общественности к проблеме высокого уровня травматизма на дорогах в результате дорожно-транспортных происшествий по причине превышения разрешенной скорости.

### **Задачи:**

- привлечь внимание общественности к проблеме травматизма на дороге и к проблеме соблюдения скоростного режима;
- содействовать популяризации детского общественного движения «Юный инспектор движения»;
- вовлекать родительскую общественность в профилактическую работу, направленную на предупреждение детского дорожно-транспортного травматизма;
- способствовать активному сотрудничеству и взаимодействию педагогических коллективов образовательных организаций Санкт-Петербурга с родителями и подразделениями отдела Госавтоинспекции УМВД России по Приморскому району Санкт-Петербурга.

## **2. Организаторы Акции**

2.1. Общее руководство подготовкой и проведением Акции осуществляют Районный центр по профилактике детского дорожно-транспортного травматизма и безопасности дорожного движения (далее – РЦ БДД) Государственного бюджетного учреждения дополнительного образования Дворец творчества детей и молодежи «Молодежный творческий Форум Китеж плюс» Санкт-Петербурга (далее – ГБУ ДО «Китеж плюс»), отдел пропаганды Госавтоинспекции УМВД России по Приморскому району Санкт-Петербурга.

2.2. Непосредственная организация и проведение Акции возлагается на ответственных по профилактике ДДТТ ОУ Приморского района, на руководителей отрядов ЮИД, а также на юных инспекторов движения Приморского района.

2.3. Для подготовки и проведения Акции из **представителей проводящих организаций** создаётся организационный комитет, который создает и утверждает состав организационной группы, издаёт необходимые нормативные документы, занимается освещением Акции среди образовательных учреждений.

## **3. Участники Акции**

В Акции могут принимать участие образовательные организации Приморского района, обучающиеся образовательных организаций Приморского района, юные инспекторы движения (далее ЮИД), а также родители, педагогические работники и другие заинтересованные лица.

Количество участников от одной образовательной организации не ограничено.

## **4. Сроки и место проведения Акции**

Акция проводится с февраля по март 2026г. на территории Приморского района города Санкт-Петербурга в образовательных организациях Приморского района Санкт-Петербурга.

## **5. Порядок проведения Акции**

5.1. Форма проведения Акции очная в рамках образовательной организации.

5.2. Акция проходит в три этапа:

**1 этап** - провести информирование о проведении общегородской Акции.

**2 этап** — создание тематических брелоков для автомобиля в виде домика.

Участники акции изготавливают брелоки для подвешивания в автомобиле в виде домиков, отражающие главную мысль Акции «Скорость - не главное!», символизирующие, что в Жизни главное не скорость, а дом, в котором тебя ждут.

Брелоки изготавливаются из любых подручных декоративных материалов, таких как картон, полимерная глина, соленое тесто, фетр и других. Изделие должно иметь тесемку или ленту, для удобства размещения в автомобиле. Размер брелока не должен превышать 8x8 см. К брелоку необходимо приложить этикетку с названием акции «Скорость — не главное!» (пример этикетки и домиков в Приложении 1).

Автовизитка изготавливается на картоне или бумаге (белого, желтого, салатного цвета) в соответствии с шаблоном приложение). В дополнение к автовизитке изготавливаются домики (из бумаги, фетра или фоамирана) и приклеивается в поле «Место для домика» (пример визитки в Приложении 1).

**3 этап** — благотворительное распространение брелоков среди водителей. Распространение изготовленных брелоков осуществляется на территории Приморского района Санкт-Петербурга «родителям-водителям» в образовательных организациях участниками акции, юными инспекторами движения школьных отрядов и районными штабами ЮИД совместно с сотрудниками Госавтоинспекции по самостоятельному плану.

## **6. Условия Акции**

6.1. Фотографии и видеоролики о проведении Акции необходимо разместить в социальной сети «ВКонтакте» с официальными хэштегами Акции: **#СкоростьНеглавное2026** **#СкоростьНеглавноеСПб2026** для размещения в Интернет-ресурсах.

6.2. Публикации и фотографии о проведении Акции в образовательной организации размещать с указанием района и номера ОУ (ДОУ).

6.3. Участие в Акции автоматически подразумевает согласие автора (авторского коллектива) на публикации фотоотчета в средствах массовой информации и дальнейшего использования на безгонорарной основе, а также согласие на выдачу изготовленных брелоков водителям.

## **7. Обеспечение безопасности участников Акции**

7.1. Безопасность Акции в зависимости от места проведения обеспечивается образовательными организациями или родителями (законными представителями).

7.2. Ответственность за правильность и содержание поделок, изготовленных обучающимися несут образовательные организации.

7.3. При проведении 2 этапа Акции приказом по учреждению назначаются ответственные за жизнь и здоровье участников мероприятия, организацию и проведение инструктажа и информирования о содержании Акции, в соответствии с Положением, а также за соблюдение дисциплины и выполнение правил техники безопасности.

7.4. Инспекторы Госавтоинспекции УМВД проводят разъяснительную работу с участниками Акции о соблюдении правил дорожного движения.

7.5. Инспекторы Госавтоинспекции УМВД обеспечивают безопасность участников в случае осуществления совместных выходов с ЮИД в рамках Акции.

7.6. При проведении Акции в случае выхода за территорию образовательного учреждения приказом назначаются ответственные за жизнь и здоровье участников мероприятия, организацию и проведение инструктажа и информированию о содержании Акции, в соответствии

с положением, а также за соблюдение дисциплины и выполнение правил техники безопасности.

#### **8. Финансирование Акции**

8.1. Финансирование и расходы по проведения Акции несут направляющие организации.

8.2. Участие в Акции бесплатное.

#### **9. Документация**

**Отчет о проведении акции в ОУ** в виде заполненной яндекс-формы (ссылка на форму будет предоставлена дополнительно) и **фотографий** (до 3 шт.) необходимо предоставить в Районный штаб ЮИД ГБУ ДО «Китеж плюс» **в марте 2026г.** по эл. почте [bddprim@bk.ru](mailto:bddprim@bk.ru) (с пометкой в теме письма «ГБОУ №\_ Скорость не главное 2026»).

Эмблема Акции и этикетка для размещения на брелоке-домике



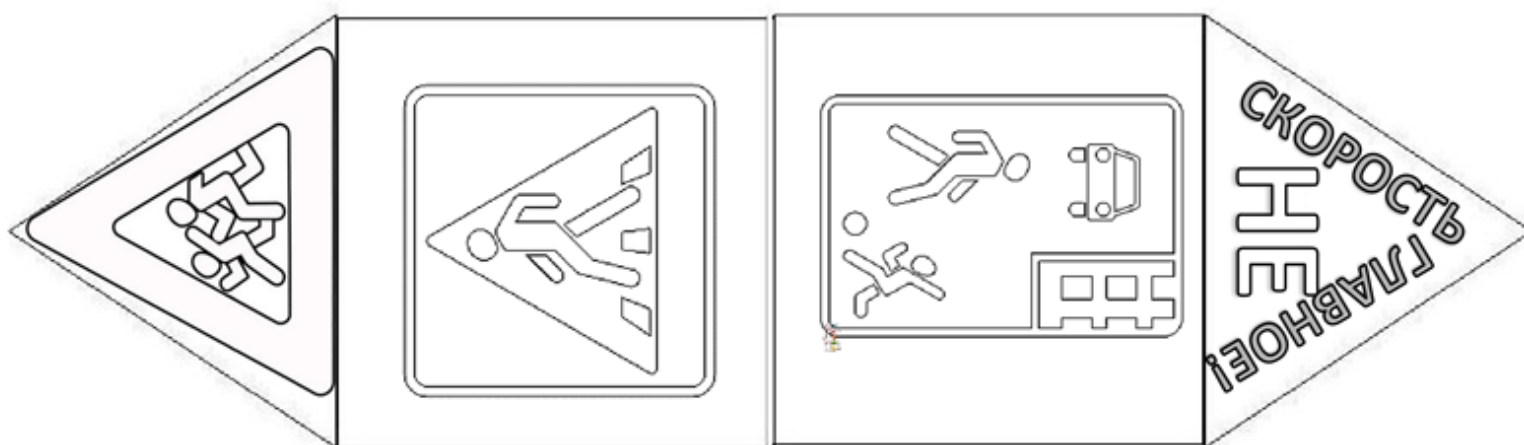
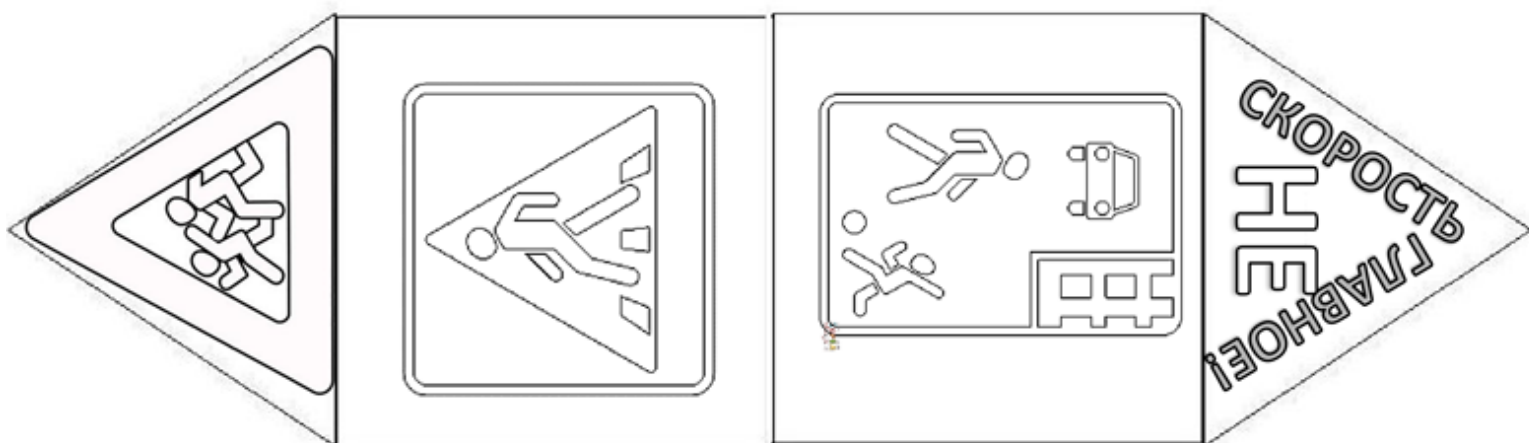
Этикетки двухсторонние (для склеивания)



этикетки двухсторонние (для склеивания)



Примеры изготовления домиков





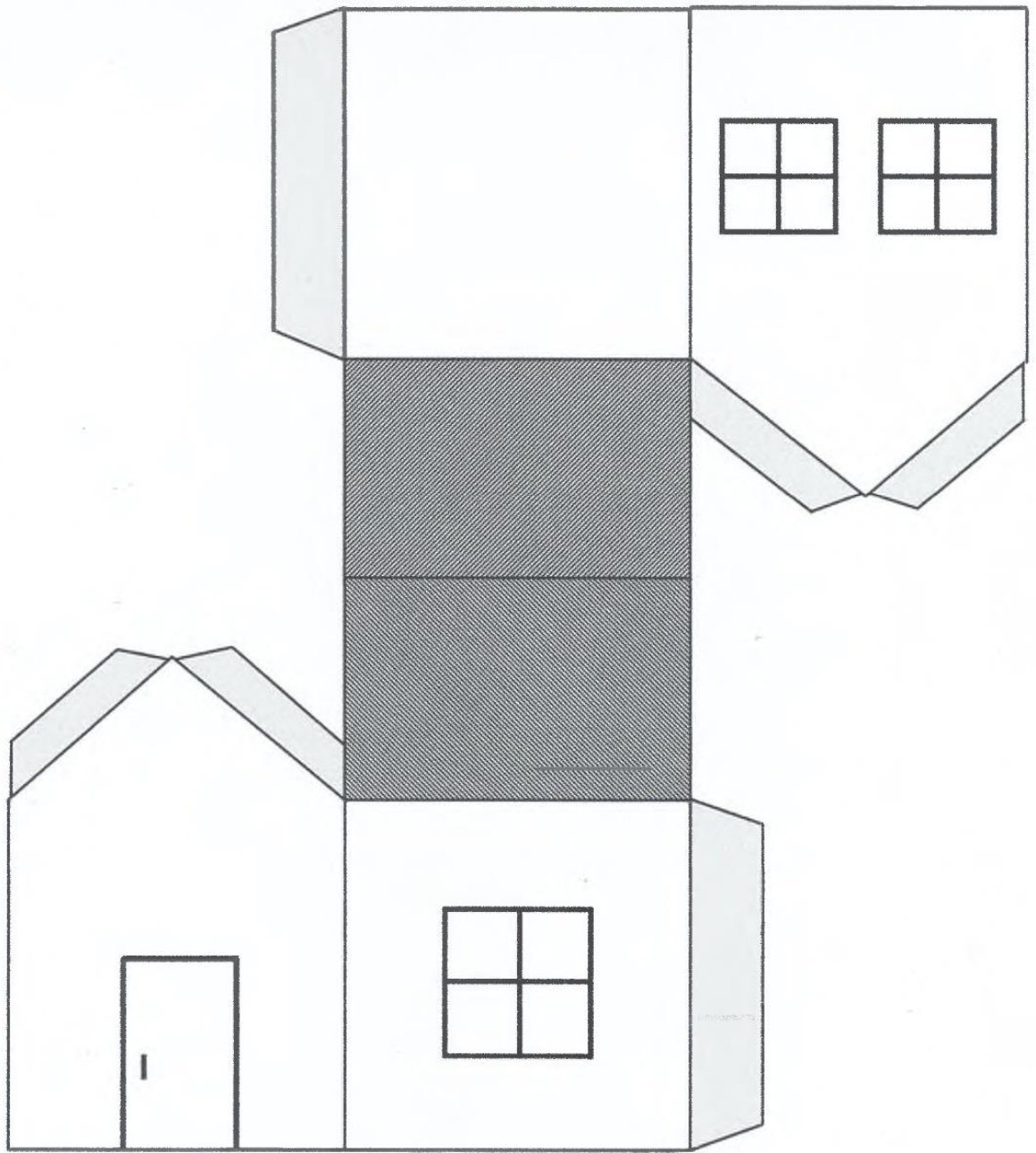
Примеры изготовленных брелоков-домиков

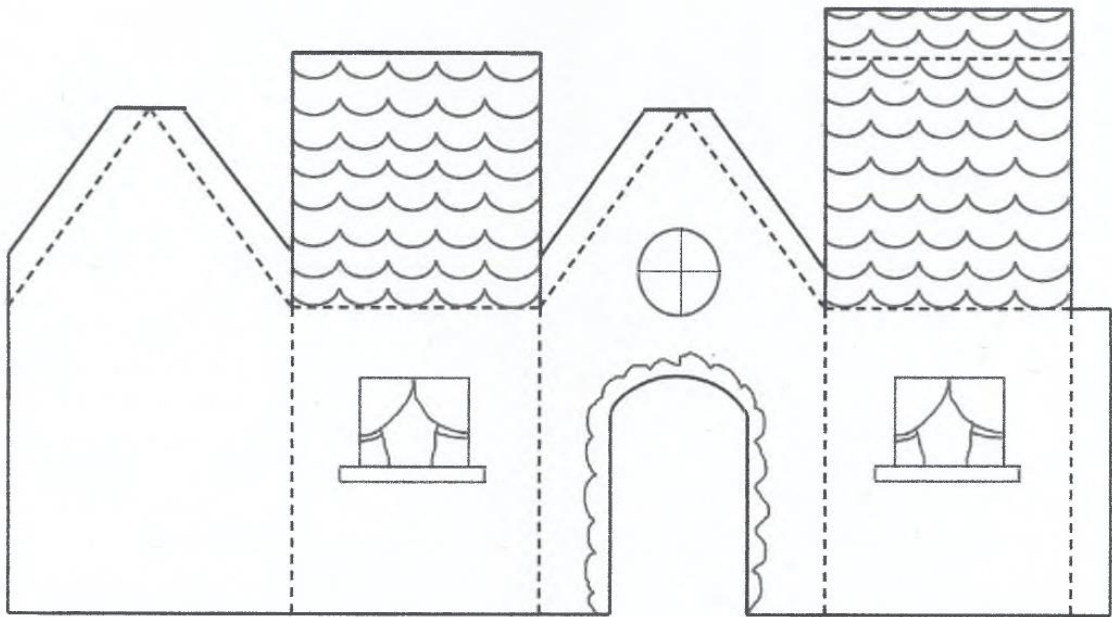
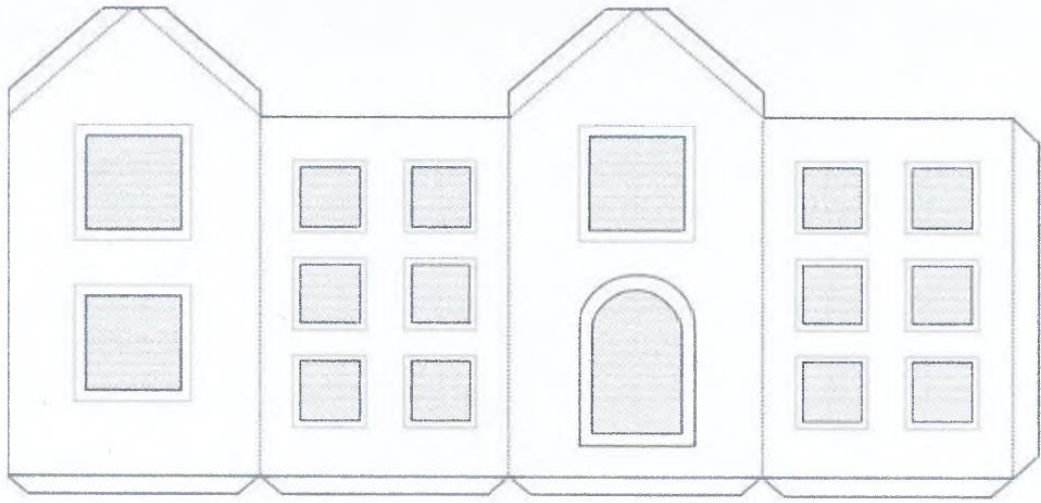


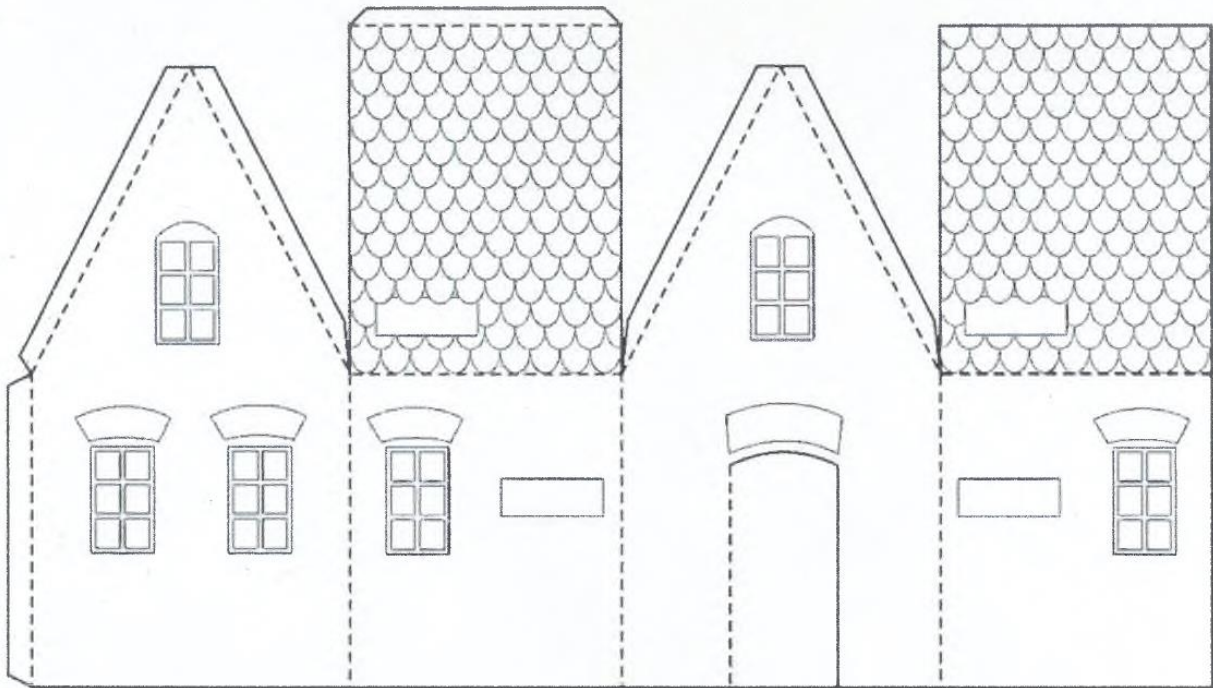
Примеры разверток для изготовления брелоков-домиков из картона

- - обрезать
- - согнуть

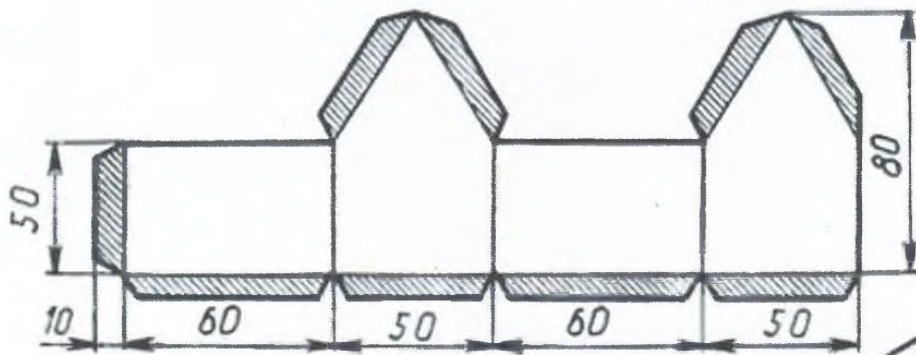




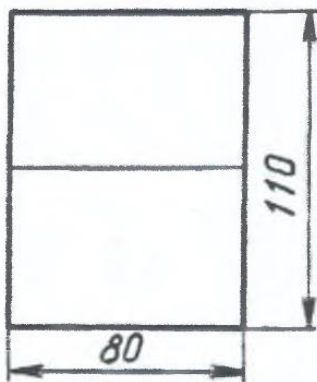




Развертка макета



Крыша



Подставка

